



DIEMME
ENOLOGIA 1923

Vintage

DIEMME Enologia è un'impresa leader mondiale nella produzione di impianti e macchinari per la vinificazione, diretta dalla famiglia Melandri fin dalla sua fondazione nel 1923.

Nella sua lunga storia l'azienda si è distinta per la sua capacità di cogliere i cambiamenti e le esigenze del mercato, sviluppando concept e intuizioni per trasformarli in prodotti vincenti.

Oltre a soddisfare le richieste del settore, un obiettivo primario è stato il raggiungimento di standard qualitativi nei processi aziendali, ha ottenuto tra i primi del suo settore la certificazione ISO 9001.

La voglia di crescere e la passione che hanno contribuito alla sua affermazione a livello internazionale rimarranno i propulsori dell'attività industriale di DIEMME Enologia.

EN **DIEMME Enologia** is a worldwide leader in manufacturing equipment and systems for the winemaking industry, managed by the Melandri family since its establishment in 1923. Over its long history the company has been characterized by its capability to understand changes and the requirements of the market, developing concepts and ideas that can be implemented into winning commercial products. In addition to complying with the requests of the field, an important goal is always the achievement of quality standards in internal processes. DIEMME Enologia was the first winery equipment manufacturer to be ISO 9001 certified. The desire for growth and the passion that have helped to its international success will continue to drive DIEMME Enologia's industrial activities.

FR **DIEMME Enologia** est une entreprise leader mondial pour la production d'installations et de matériels pour la vinification, gérée par la famille Melandri depuis sa constitution en 1923. Dans sa longue histoire la société s'est distinguée pour sa capacité de comprendre les changements et les exigences du marché, en développant conceptions et idées qui peuvent être transformées en produits gagnants. En plus de satisfaire les demandes du secteur, un objectif très important était l'obtention des niveaux de qualité des processus d'exploitation, elle a justement été entre les premiers du secteur à être certifiée ISO 9001. L'envie de grandir et la passion qui ont contribué à son succès international resteront les propulseurs de l'activité industrielle de DIEMME Enologia.

DE **DIEMME Enologia** ist eine weltweit bekannte Firma für die Herstellung von Anlagen und Maschinen für die Weinherstellung, die seit ihrer Gründung im Jahr 1923 von der Familie Melandri geleitet wird. Im Laufe seiner langen Geschichte hat sich die Firma durch ihre Fähigkeit ausgezeichnet, Veränderungen und Marktanforderungen zu verstehen und Konzepte und Erkenntnisse zu entwickeln, um sie in erfolgreiche Produkte umzusetzen. Neben der Erfüllung der Anforderungen der Branche war ein vorrangiges Ziel die Erreichung von Qualitätsstandards in den Unternehmensprozessen. Die Firma war eine der ersten in ihrem Sektor, die die ISO 9001-Zertifizierung bekommen hat. Der Wunsch zu Wachstum und die Leidenschaft, die zum internationalen Erfolg von DIEMME Enologia beigetragen haben, werden auch in Zukunft die Stärken der industriellen Tätigkeit von DIEMME Enologia sein.

ES **DIEMME Enologia** es una empresa líder mundial en la fabricación de instalaciones y equipos para la vinificación, dirigida por la familia Melandri desde su fundación en 1923. En su larga historia, la empresa se ha distinguido por su capacidad de adaptarse a los cambios y las necesidades del mercado, desarrollando conceptos e intuiciones para convertirlos en productos exitosos. Además de cumplir con las exigencias del sector, un objetivo fundamental ha sido alcanzar estándar cualitativos en los procesos internos, fue entre las primeras empresas del sector a ser certificada ISO 9001. El deseo de crecimiento y la pasión que contribuyeron a su éxito internacional continuarán siendo los propulsores de la actividad industrial de DIEMME Enologia.





Presse idrauliche verticali

Massima espressione tecnologica e di design per un'enologia moderna che sfrutta il meglio della tradizione.

EN Hydraulic basket presses

FR Pressoirs hydrauliques verticaux

DE Hydraulische Korbpresse

ES Prensas verticales hidráulicas



Vintage

5



Vintage

12 23





Caratteristiche

- 1. Piatto di pressatura**
A pressione distribuita in modo uniforme.
- 2. Asole di Drenaggio**
Realizzate a taglio laser. Dimensioni differenziate per migliorare il drenaggio e la qualità del prodotto.
- 3. Protezione Paraspruzzi**
Facilmente rimuovibile manualmente.
- 4. Vasca di Raccolta**
In acciaio inox, pallettizzata e di semplice pulizia.
- 5. Sei Martinetti Idraulici***
Quattro dedicati alla pressatura e due dedicati al sollevamento della gabbia per lo scarico della vinaccia.

* Per modelli Vintage 12 e 23



EN Features

- 1. Pressing Plate**
With uniform pressure distribution across its surface.
- 2. Draining Slots**
Laser cut with different dimensions for a better drainage and product quality.
- 3. Splash Guards**
Easy to manually remove.
- 4. Juice Collecting Plan**
Made of stainless steel, palletized and easy to wash.
- 5. Six Hydraulic Jacks***
Four jacks dedicated to the pressing and two dedicated to the lifting of the cage and to the pomace discharge.

* For models Vintage 12 and 23 only

FR Caractéristiques

- 1. Plateau de Pressage**
A pression distribuée uniformément.
- 2. Trous de Drainage**
Effectués avec un système de découpage laser. De différentes dimensions pour un meilleur drainage et qualité du produit.
- 3. Protections Plexiglas**
Faciles à enlever manuellement.
- 4. Bac de Recolte**
En acier inox, avec système de palettisation et facile à laver.
- 5. Six Verins Hydrauliques***
Quatre vérins pour le pressage du produit, deux vérins pour soulever la cage et pour décharger le marc.

* Pour modèles Vintage 12 et 23

ES Características

- 1. Plato de Prensado**
A presión distribuida de forma uniforme.
- 2. Ranuras de Drenaje**
Realizadas por Láser. Diferente tamaño para mejorar el drenaje y la calidad del producto.
- 3. Protección contra Salpicaduras**
Removable manualmente.
- 4. Bandeja Recolectora**
De acero inox, paletizada y de fácil limpieza.
- 5. Sistema Hidraulico Compuesto por Seis Martinetes***
Cuatro para el prensado y dos para el levantamiento de la jaula para la descarga del orujo.

* Solamente para modelos Vintage 12 y 23

DE Merkmale

- 1. Pressplatte**
Gleichmässiger eingeteilter Druckpressteller.
- 2. Dränageschlitze**
Dränageschlitze, Ausführung in Lasertechnik um den Saftablauf und die Qualität des Produkts zu verbessern.
- 3. Durchsichtiger Spritzschutz**
Kann leicht manuell entfernt werden.
- 4. Mostwanne**
Aus Edelstahl, inklusive Stapleraufnahme für schnellen Transport, sowie einfachere Reinigung.
- 5. Sechs Hydraulischen Zylinder***
4 Zylinder für den Pressvorgang und 2 Zylinder für die Korbanhebung und zur Tresterentleerung.

* Für Modelle Vintage 12 und 23

Gabbia / Piatto / Vasca



Gruppo supplementare opzionale per incrementare la capacità di lavoro.



EN Cage / Pressing Plate / Juice Collecting Pan
Optional additional unit for increasing the throughput.

FR Cage / Plateau de Pressage / Bac de Recolte
Unité supplémentaire en option pour augmenter la capacité de travail.

DE Korb / Pressplatte / Mostwanne
Zusatzgruppe als Sonderausstattung, um die Arbeitsfähigkeit zu erhöhen.

ES Jaula / Plato de Prensado / Bandeja Recolectora
Unidad adicional opcional para incrementar la capacidad de trabajo.

Disco Drenante



In materiale plastico alimentare facilmente lavabile per velocizzare e massimizzare il drenaggio.



EN Draining Disc
Made of foodgrade plastic material, speeds up and maximizes drainage; easy to clean.

FR Disque de Drainage
En plastique alimentaire facilement lavable pour accélérer et optimiser le drainage.

DE Dränage Scheibe
Aus Lebensmittelkunststoff, einfach zu reinigen, sowie die Dränage zu beschleunigen und zu maximieren.

ES Disco de Drenaje
Construido totalmente en plástico alimentario, de fácil limpieza para agilizar y maximizar el drenaje.



Sistema di Centraggio

Soluzione innovativa per un rapido e facile inserimento/estrazione della gabbia.

EN Centering System

Innovative solution for rapid and easy cage insertion and extraction.

FR Système de Centrage

Solution innovante pour une extraction et une installation de la cage rapide et facile.

DE Zentrierungssystem

Innovative Lösung zum raschen und einfachen Auflegen und Herausziehen des Korbes.

ES Sistema de Centrado

Solución nueva para la extracción e instalación fácil de la jaula.



Ingombri ridotti

Facilitano il trasporto, l'installazione e la movimentazione di cantina.

EN Reduced dimensions

Facilitano il trasporto, l'installazione e la movimentazione di cantina.

FR Reduced dimensions

Facilitent le transport, installation et déplacement dans la cave.

DE Reduzierte Größe

Sie erleichtern das Transport, die Installierung und die Verlegung in der Kellerei.

ES Dimensiones reducidas

Simplifican el transporte, la instalacion y desplazamiento en bodega.



Design personalizzato

Su richiesta è possibile scegliere il colore RAL della macchina per soddisfare tutte le preferenze di design ed applicare il logo della cantina su entrambi i lati della macchina.



EN Customized design

It is possible to choose the color RAL of the machine to meet all design preferences and place winery's logo on both sides of the machine.

FR Esthétique personnalisée

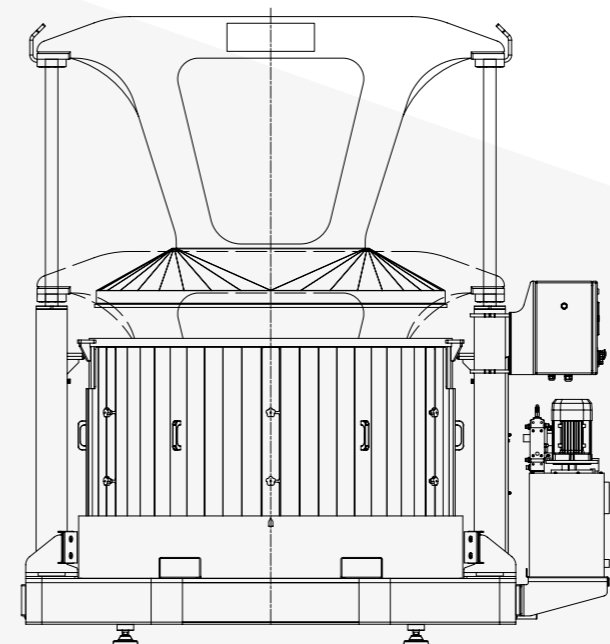
Sur demande il est possible de choisir la couleur RAL de la machine pour satisfaire toutes les préférences d'esthétique et positionner le logo de la cave sur tous les deux côtés de la machine.

DE Personalisierte Design

Auf Wunsch kann die RAL-Farbe der Maschine nach allen Gestaltungswünschen gewählt werden und das Logo der Weinkellerei kann auf beiden Seiten der Maschine angebracht werden.

ES Estética personalizada

A petición es posible elegir el color RAL de la máquina para satisfacer todas las preferencias de estética y poner el logo de la bodega sobre ambos lados de la máquina.



Vintage

12 23

Pressatura Intelligente

Sistema esclusivo Vintage di controllo.



EN Intelligent Pressing

Exclusive Vintage system of control.

FR Pressurage Intelligent

Système de contrôle exclusif Vintage.

DE Intelligente Pressung

Exklusivsystem Vintage zur Kontrolle.

ES Prensado Inteligente

Sistema exclusivo Vintage de control.





Dati utili

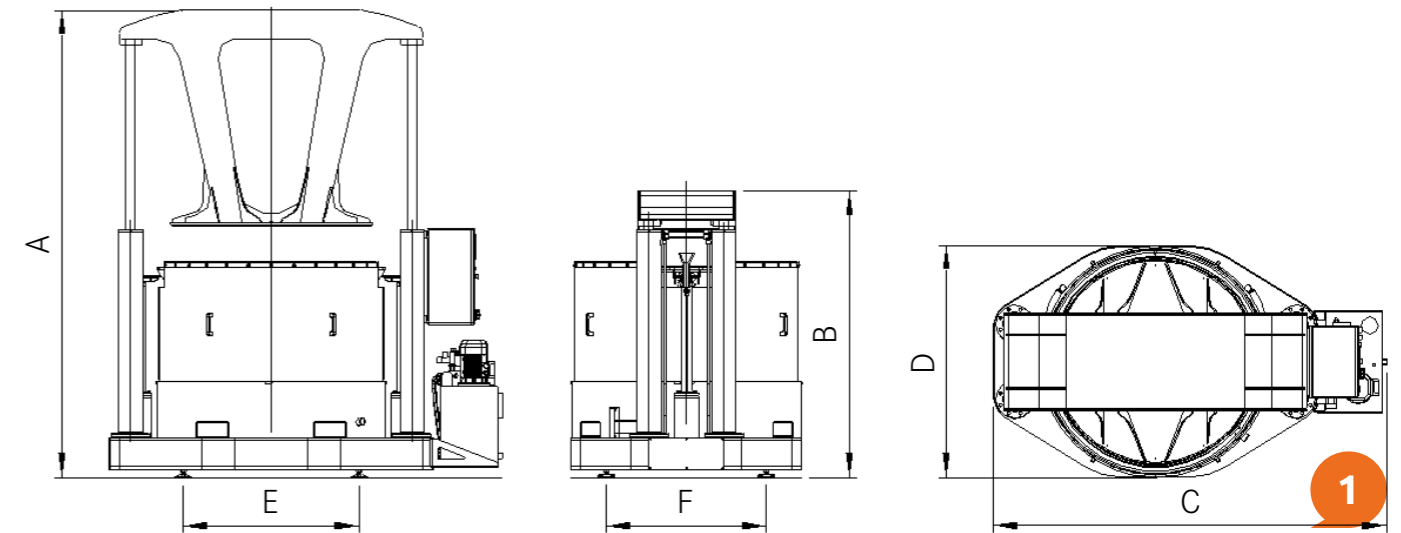
I dati riportati hanno scopo puramente indicativo e possono variare a seconda del grado di maturazione, della tipologia di uva ed in base alle modalità di riempimento. Tutti i dati si riferiscono ad uva intera iniziale, prima di qualsiasi operazione come diraspatura, pigiatura, macerazione, fermentazione, etc.

EN The above data is indicative and may vary according to the degree of ripeness, type of grape and filling method. All data refers to initial whole bunch weight prior to any operation like destemming, crushing, maceration, fermentation, etc.

FR Les données indiquées ci-dessus sont purement indicatives et non engageantes et peuvent varier selon le degré de maturation, de la typologie de raisins et les modalités de remplissage. Toutes les données se réfèrent au raisin entier initial, avant n'importe quelle opération comme égrappage, foulage, macération, fermentation, etc.

DE Diese o.a. Daten sind nur andeutend und können je nach Reifegrad, nach Traubentypologie und nach Verarbeitungsmethoden variieren. Alle Daten beziehen sich auf die Anfangsmenge an ganzen Trauben, vor jeglichem Prozess wie z.B. Entrappen, Quetschen, Mazerieren, Vergären, Entsaften usw.

ES Los datos anteriores son solamente indicativos y pueden variar según grado de maduración, variedad de uva y en base a las modalidades de llenado. Todos los datos se refieren a racimos enteros, antes de cualquier operación como despallido, estrujado, maceración, fermentación, etc.



		1 VINTAGE 5	1 VINTAGE 12	1 VINTAGE 23	
A	mm	2.964	2.920	3.008	
B	mm	1.827	1.790	1.877	
C	mm	1.770	2.460	2.817	
D	mm	1.080	1.440	1.850	
E	mm	990	1.100	1.400	
F	mm	568	1.000	1.200	
	Peso a vuoto della pressa (con gabbia e vasca) Empty weight of the press (with cage and trough) Poids à vide du pressoir (avec cage et bac) Leergewicht der Presse (mit Korb und Wanne) Peso vacío de la prensa (con jaula y bandeja)	kg	1.200	2.215	3.300
	Peso stimato gabbia e vasca a pieno carico Expected weight of full cage and trough Poids estimé cage et bac à plein chargement Geschätzter Vollgewicht des Korbes und der Wanne Peso estimado jaula y bandeja lleno cargo	kg	650	1.600	2.900
	Peso stimato macchina a pieno carico Expected weight of full machine Poids estimé machine à plein chargement Geschätzter Vollgewicht der Maschine Peso estimado maquina lleno cargo	kg	1.700	3.415	5.600
	Capacità gabbia Cage capacity Capacité cage Korbkapazität Capacidad jaula	lt	500	1.200	2.300
	Diametro gabbia Cage diameter Diamètre cage Korbdiameter Diámetro jaula	mm	900	1.280	1.700
	Altezza gabbia Cage height Hauteur cage Korbhöhe Altura jaula	mm	990	970	1.050
	Pressione massima sulle vinacce Max pressure on pomace Pression maximale sur le raisin Höchster Druck auf den Trester Presión máx. sobre el orujo	bar	6	6	6
	Potenza motore elettrico Power of the electric motor Puissance moteur électrique Stärke des elektrischen Motors Potencia motor eléctrico	kW	1,5	2,2	3

Diemme Enologia S.p.A.

Via Bedazzo, 19 - 48022 Lugo (RA) - Italia
diemme-enologia@pec.it

P.Iva (VAT) IT 00571910397 - C.F. 00571290378

Tel. +39 0545 219911

Fax +39 0545 33002

info@dme1923.com

www.dme1923.com



DIEMME
ENOLOGIA 1923

DIEMME Enologia S.p.A. si riserva il diritto di apportare in qualsiasi momento le modifiche che ritiene indispensabili al miglioramento della sua produzione.

In order to improve its production, DIEMME Enologia S.p.A. reserves the right to introduce such modifications it may deem necessary at any time.

DIEMME Enologia S.p.A. se réserve le droit d'apporter à tout moment, toutes les modifications jugées indispensables, afin d'améliorer sa production.

DIEMME Enologia S.p.A. behält sich das Recht vor, in irgendeinem Augenblick Änderungen einzuführen, die sie für die Verbesserung ihrer Produkte unbedingt nötig hält.

DIEMME Enologia S.p.A. se reserva el derecho de aportar en cualquier momento las modificaciones que considera indispensables para el mejoramiento de su producción.