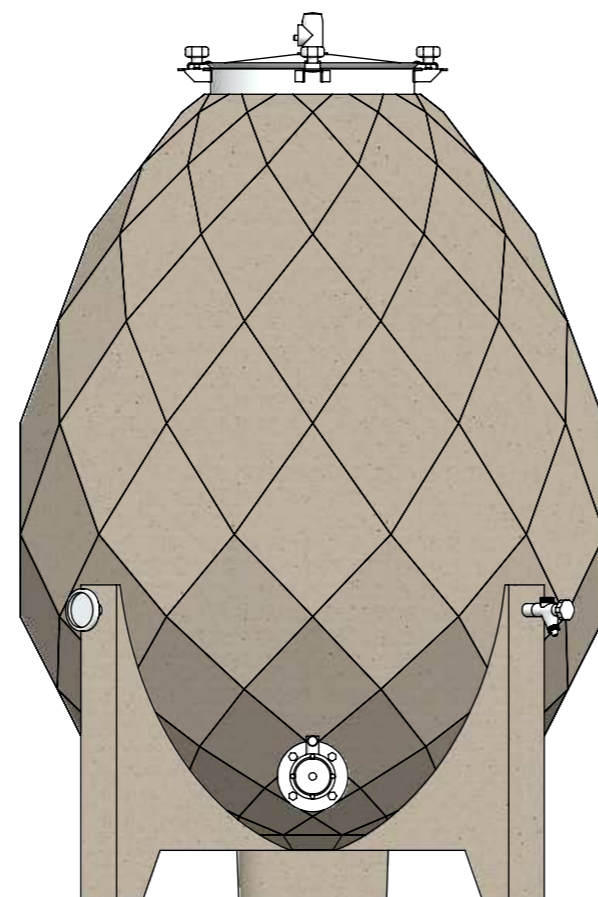
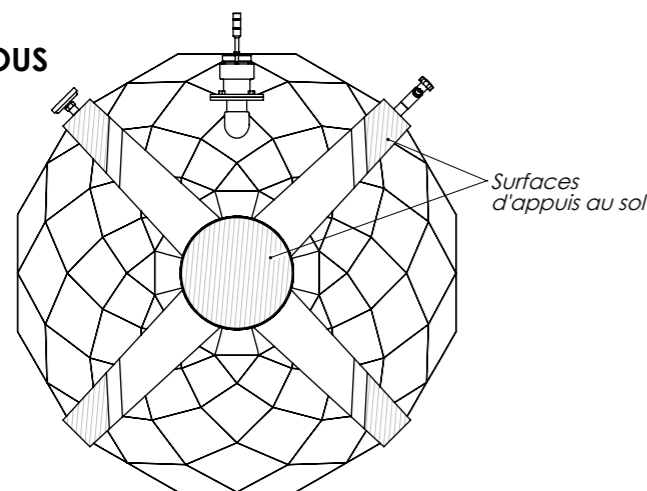


VUE DE DESSOUS



Modèle Déposé

Ind.	Date	Mise à jour	Par
A	08/03/2018	Création	VMI
B	22/05/2019	Cotation interieur oeuf	LSE
C	20/12/2019	Présentation	T.G

4	1	Vanne à boule 50 mâcon BRPN6 - Dégagé
3	1	TRAPPE INOX DN400 H150 - Soupape
2	1	Thermomètre à cadran
1	1	Dégustateur inox à piston et purge - 1\2" GAZ A VISER sur tubulure sceller + FILTRE A TAMIE

N°	Qte	Désignation
----	-----	-------------

<i>Finition extérieure</i>	A DEFINIR
<i>Finition intérieure</i>	BRUT CIMENT LISSE Prête à affranchir

Détails Cuve béton DIAMOEUF

Volume Nominal : **6.0 HL** *Volume réel* : **6.7 HL**

Nombre de cuves :

Poids (en tonnes) A vide : **1.5 T** En charge : **2.3**

Nom du Client / Domaine :

Livraison prévue le :

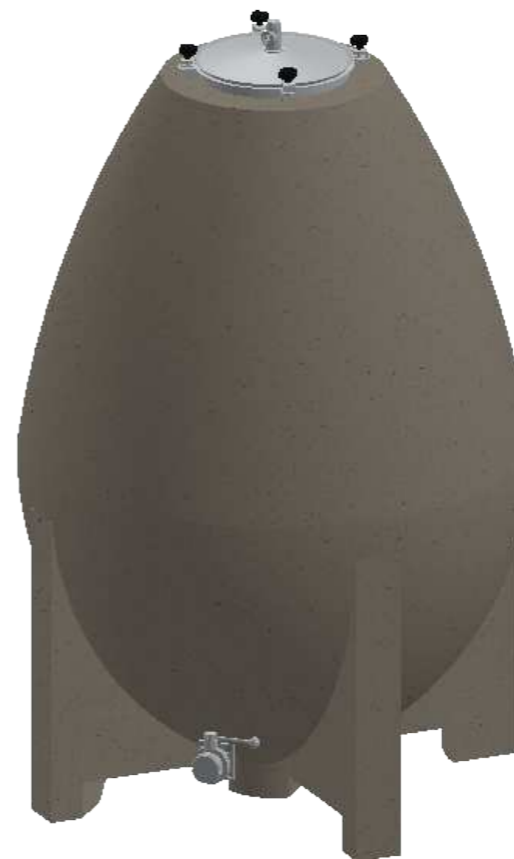
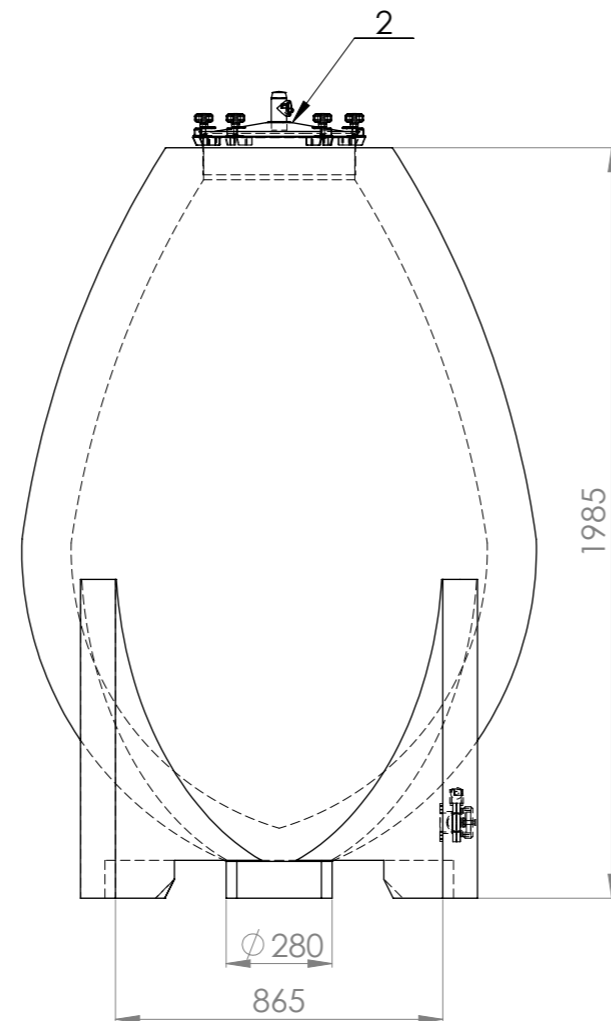
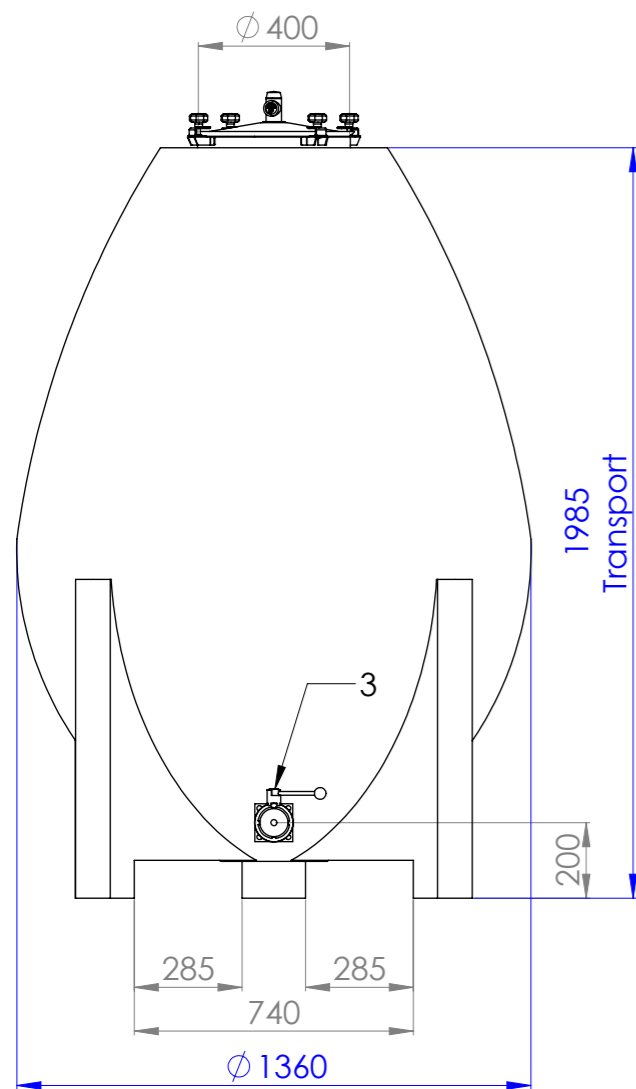
Adresse de livraison :

Echelle : **1:20** *Format* : **A3** *Page* : **1/1**

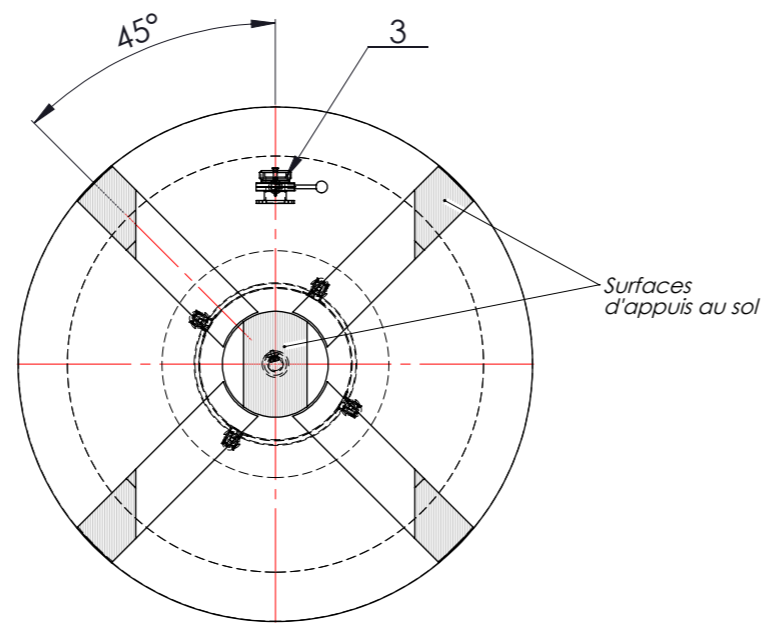
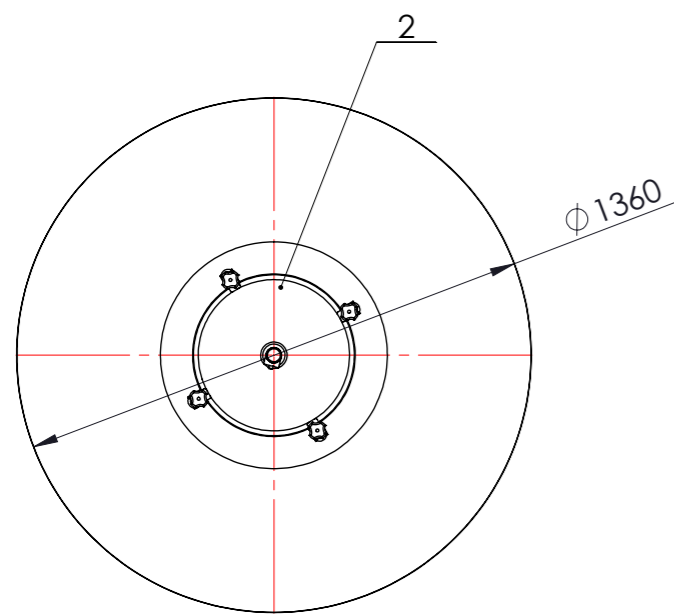
N° de PLAN : CB-Diamoeuf 06-DN1200 H1600-C Présentation

SAS OEUF DE BEAUNE
2 Route de Beaune
71210 Ecuisses - FRANCE
Tél. 06 75 06 22 73
info@oeufdebeaune.com





VUE DE DESSOUS



Ind.	Date	Mise à jour	Par
A	09/01/2020	Présentation	T.G

3	1	Vanne Papillon 50 mâcon BC
2	1	Trappe D400 Haut 100
1	1	Oeuf de beaune 9.5HL

N°	Qte	Désignation
----	-----	-------------

<i>Finition extérieure</i>	A DEFINIR
<i>Finition intérieure</i>	BRUT CIMENT LISSE Prête à affranchir

Détails Cuve béton OEUF

Volume Nominal : **9.5 HL** *Volume réel* : 9.7 hl

Nombre de cuves :

<i>Poids (en tonnes)</i>	A vide : 2.1 T	En charge : 3.1 T
--------------------------	-----------------------	--------------------------

Nom du Client / Domaine :

Livraison prévue le :

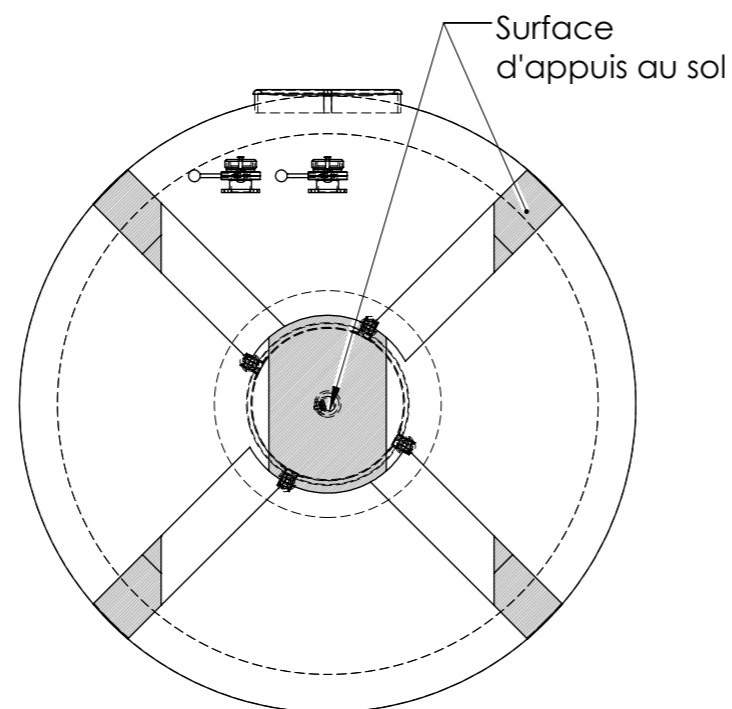
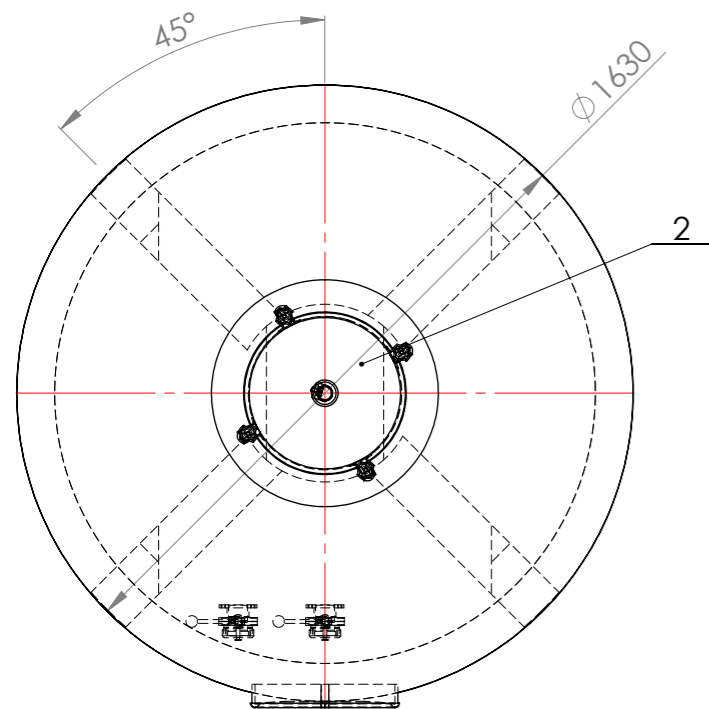
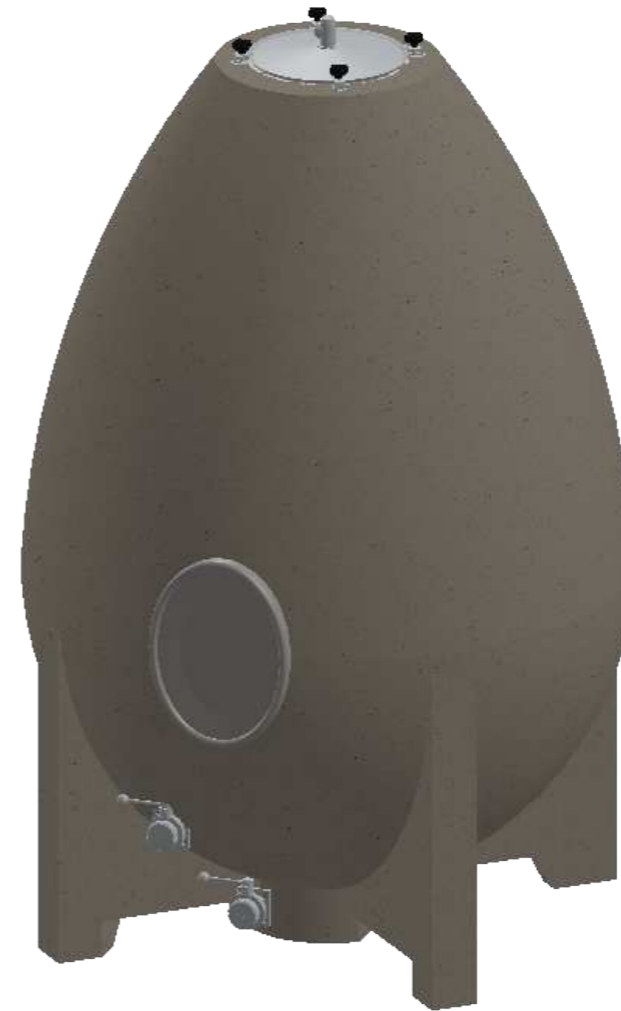
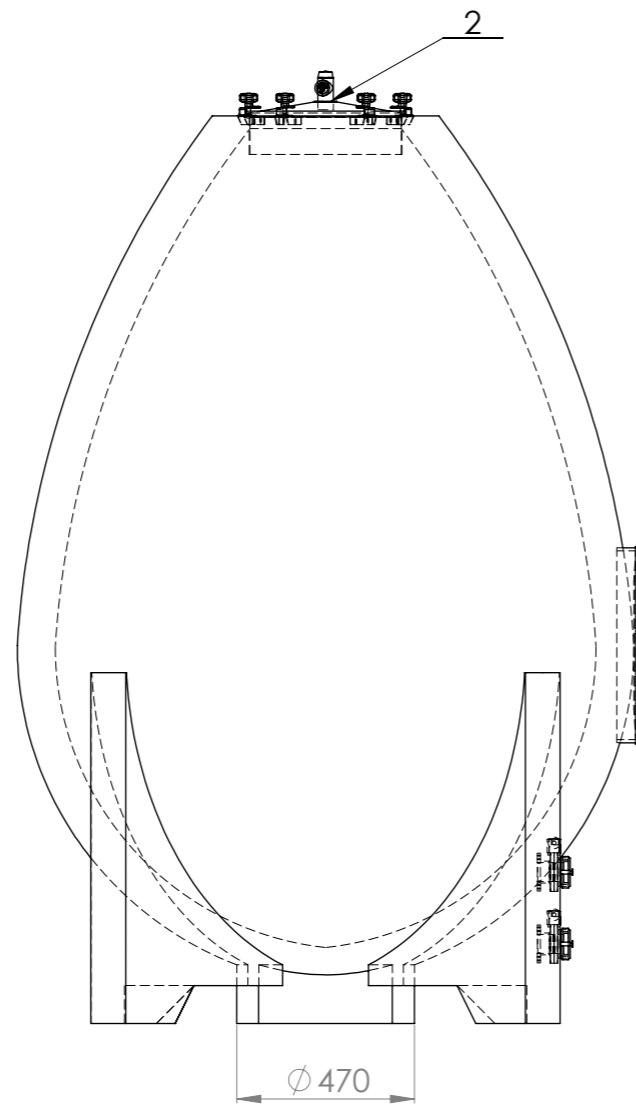
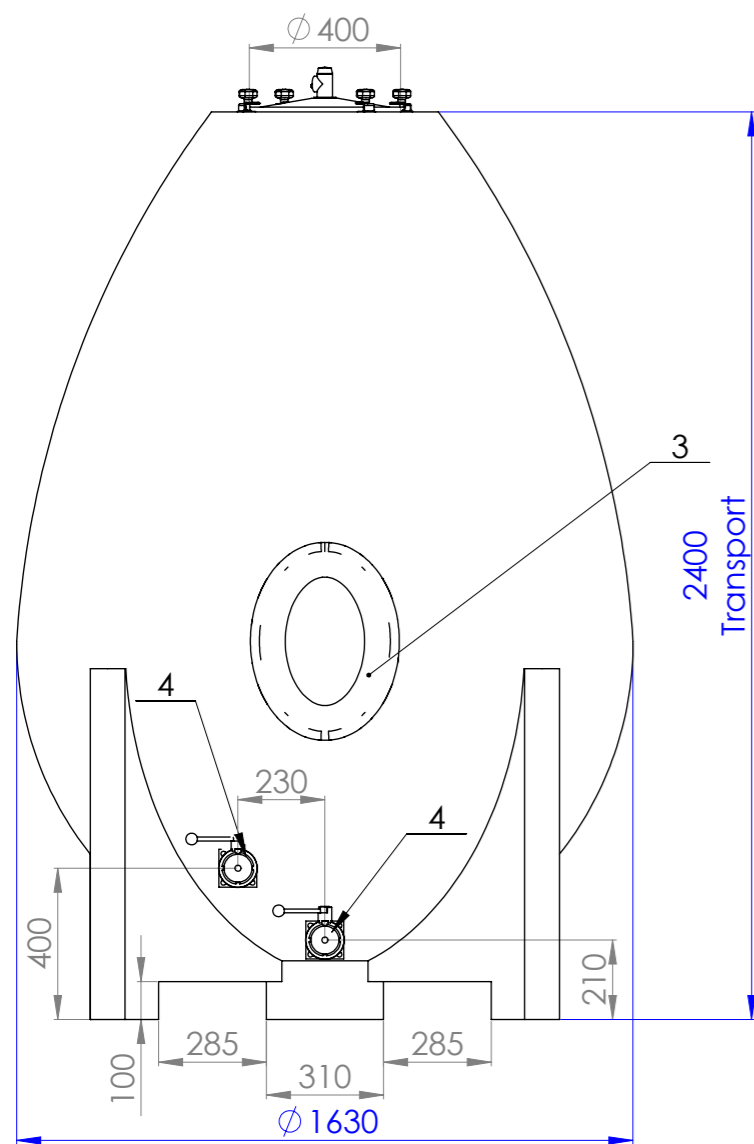
Adresse de livraison :

Echelle : **1:20** *Format* : **A3** *Page* : **1/1**

N° de PLAN : CB-Oeuf 9.5HL -DN1360H1985-A Présentation

SAS OEUF DE BEAUNE
2 Route de Beaune
71210 Ecuisses - FRANCE
Tél. 06 75 06 22 73
info@oeufdebeaune.com





Ind. Date Mise à jour Par

A 20/12/2019 Présentation T.G

4	2	Vanne Papillon 50 mâcon BC
3	1	Porte ovale
2	1	Trappe D400 Haut 100
1	1	Oeuf de beaune 19HL

N° Qte Désignation

Finition extérieure	A DEFINIR
Finition intérieure	BRUT CIMENT LISSE Prête à affranchir

Détails Cuve béton OEUF

Volume Nominal : **19 HL** Volume réel : 19.2 hl

Nombre de cuves :

Poids (en tonnes) A vide : **2.6 T** En charge : **4.5 T**

Nom du Client / Domaine :

Livraison prévue le :

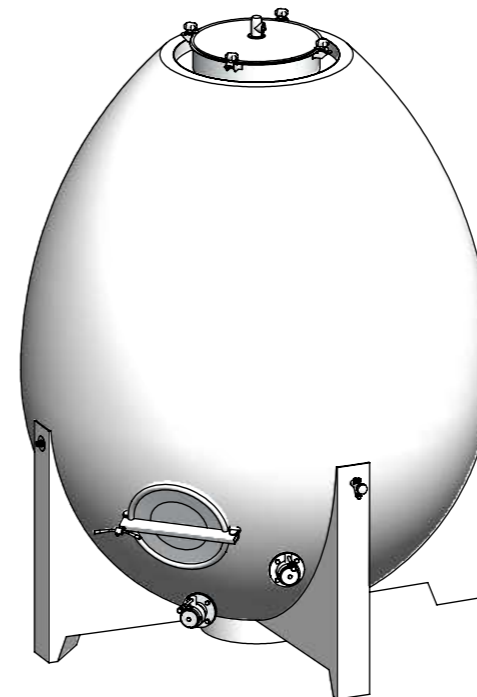
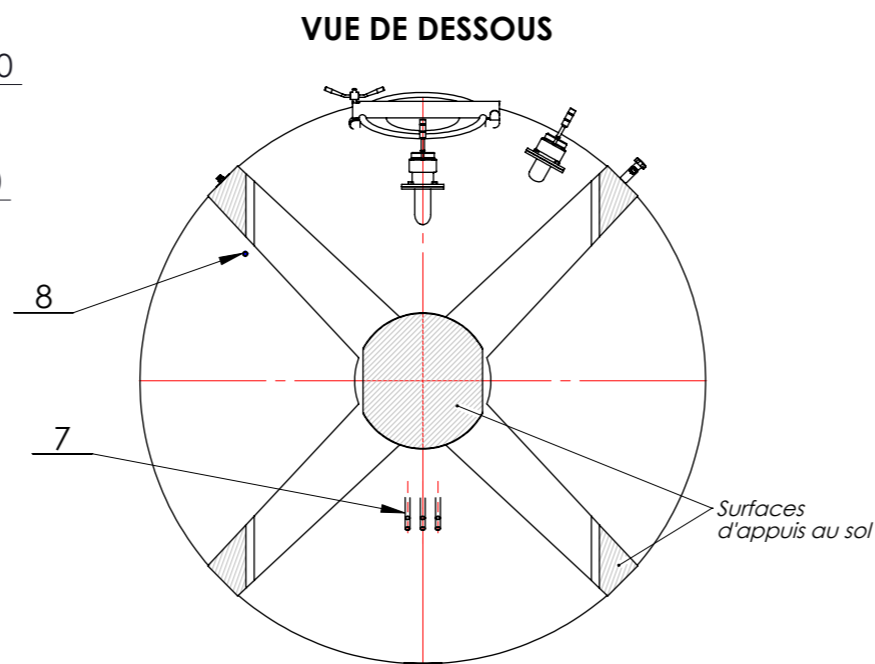
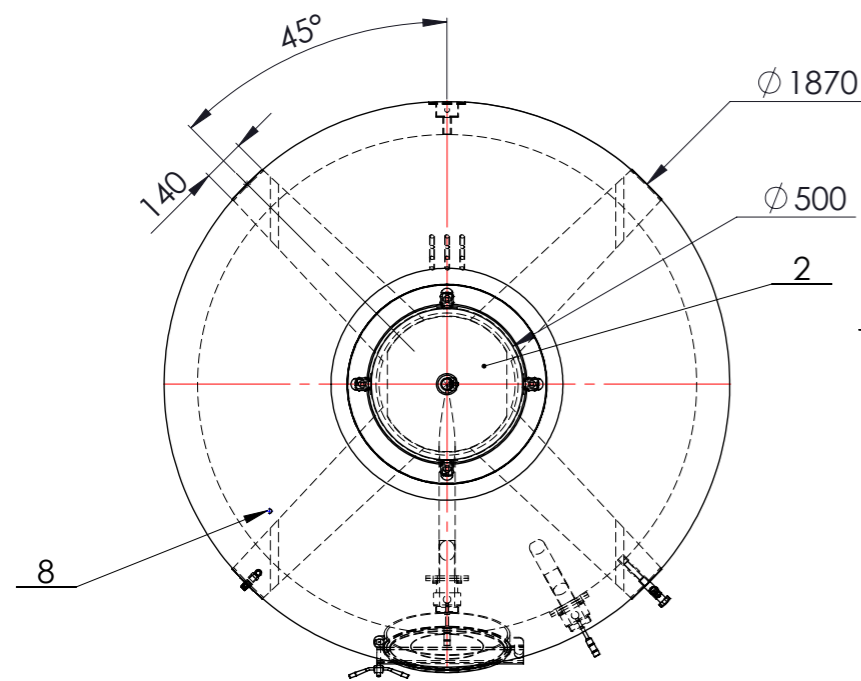
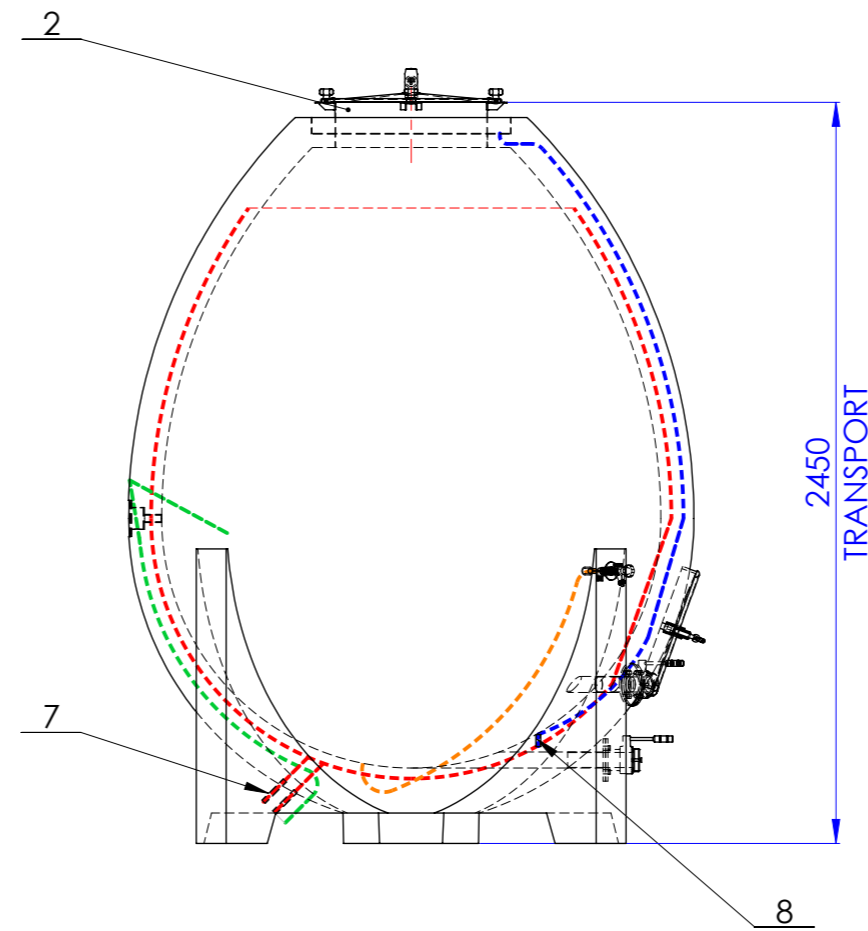
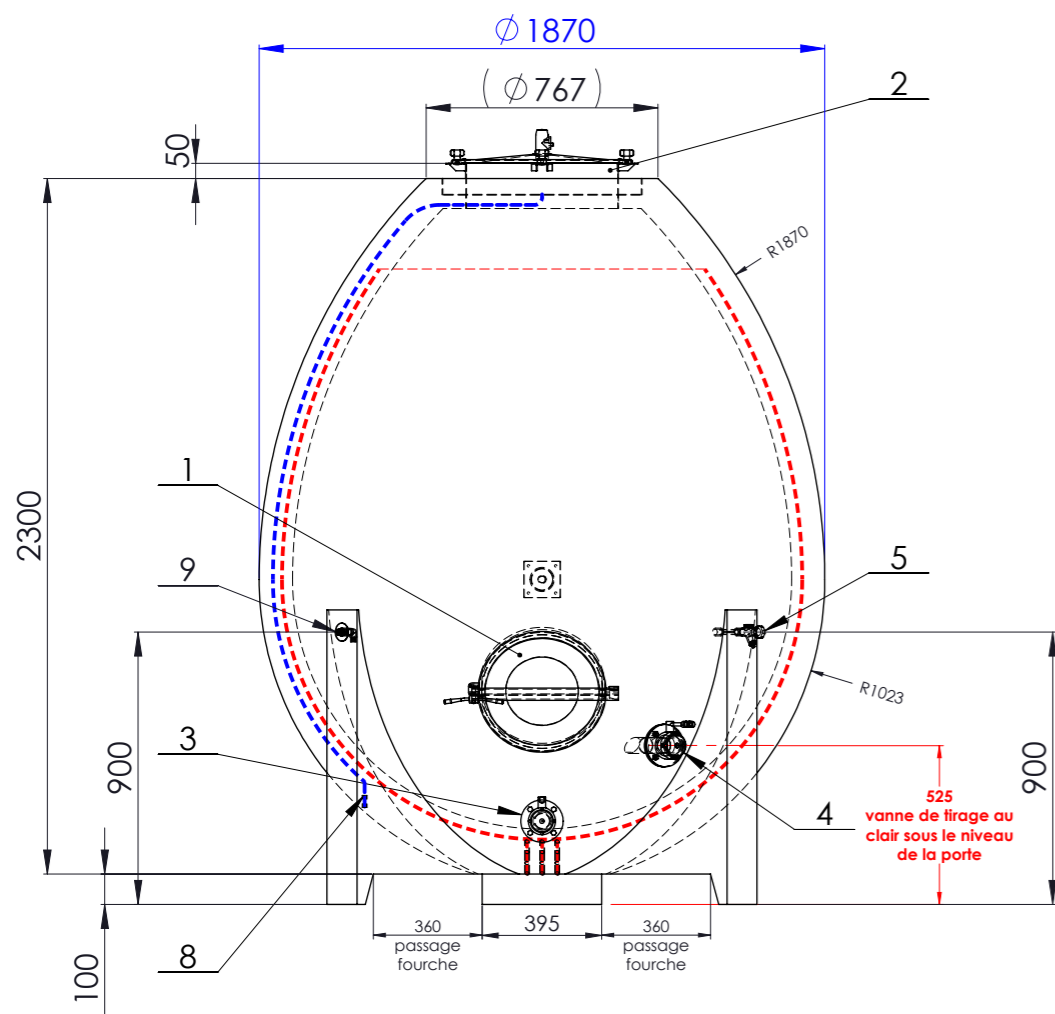
Adresse de livraison :

Echelle : **1:20** Format : **A3** Page : **1/1**

N° de PLAN : CB-oeuf 19HL DN1630H2400

SAS OEUF DE BEAUNE
2 Route de Beaune
71210 Ecuisses - FRANCE
Tél. 06 75 06 22 73
info@oeufdebeaune.com





Ind.	Date	Mise à jour	Par
A	08/03/2019	Création	T.G
B	29/03/2019	MAJ porte/dégustateur/pisette/vanne	VM
C	14/01/2020	Présentation	TG

9	1	Raccord gaz 3\4"
8	1	EVACUATION DOUBLE CHEMINEE
7	1	SERPENTINS SUR FOND ET PAROIS
6	1	DOIGT DE GANT POUR SONDE LG.300 + BOITIER DE DERIVATION + GAINÉ
5	1	Dégustateur inox à piston et purge - 3\4" GAZ A VISER sur tubulure sceller
4	1	Vanne à boule 50 mâçon BRPN6 - Standard
3	1	Vanne à boule 50 mâçon BRPN6 - Dégagé
2	1	Trappe inox DN500 H150 - Soupape + DOUBLE CHEMINEE LARG.100
1	1	Porte Ovale 400
N°	Qte	Désignation
N°	Qte	Désignation

<i>Finition extérieure</i>	A DEFINIR
<i>Finition intérieure</i>	BRUT CIMENT LISSE Prête à affranchir

Détails Cuve béton OEUF

Capacité de la cuve : **30.0 HL**

Nombre de cuves : **1**

Poids (en tonnes) A vide : **3.8 T** En charge : **6.8 T**

Nom du Client / Domaine :

Livraison prévue le :

Adresse de livraison :

Echelle : **1:25** *Format* : **A3** *Page* : **1/1**

N° de PLAN : CB-Oeuf 30-DN1870 H2400- C - Présentation avec fro

SAS OEUF DE BEAUNE
2 Route de Beaune
71210 Ecuisses - FRANCE
Tél. 06 75 06 22 73
info@oeufdebeaune.com

