



## DYNAMOS

ROTARY DYNAMIC CROSS-FLOW FILTER

## Caratteristiche principali

Filtro eseguito in acciaio inox AISI 304, optional parti a contatto in AISI 316, progettato per la filtrazione di liquidi con alto contenuto di solidi sospesi a gestione completamente automatica.

### È costituito da:

- Campana filtrante contenente set di dischi fissati su alberi cavi con tenute meccaniche;
- Motore di rotazione per ogni albero;
- Pompa di alimentazione di tipo volumetrico;
- Serbatoio polmone filtrato con divosfera;
- Pompa di estrazione filtrato di tipo centrifugo;
- Serie di valvole servocomandate con attuatore pneumatico;
- Serie di trasduttori di pressione, livello e misuratore di portata magnetico;
- Pompa dosatrice per i prodotti chimici di lavaggio (CIP);
- Quadro elettrico in cassetta di acciaio inox completo di PLC e pannello operatore touch-screen a colori per il comando e controllo di tutte le funzioni;
- Basamento su piedini regolabili in altezza.

*Disponibile anche in versione semiautomatica (Mod. 1-2-5) con CIP non integrato, backwash idraulico-pneumatico, e gestione elettromeccanica.*

Modelli standard da 1 a 80 m<sup>2</sup>, taglie superiori su richiesta.



## Main features

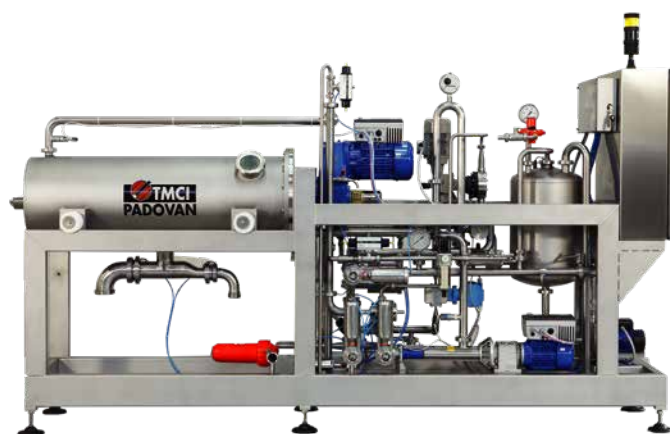
In stainless steel AISI 304, optional with all parts in contact with product in AISI 316, Dynamos allows the filtration of high-suspended solids products, in a complete automatic way.

### Filter characteristics:

- Filtering bell with a set of discs fixed on a series of hollow shafts with mechanical seals;
- Rotating motor on each shaft;
- Self-priming feeding pump mono type;
- Outlet buffer tank complete with spray ball;
- Clear product booster pump;
- Series of motorized valves with automatic actuator;
- Series of pressure transducers, level and magnetic flow meter;
- Automatic dosing unit for chemical products (CIP);
- Electrical switchboard in stainless steel with PLC and colour touch screen panel to operate and control all the phases;
- Skid on adjustable feet.

*It is also available the semiautomatic version (Mod. 1-2-5) with not integrated CIP, pneumatic and hydraulic back wash and electromechanical operating.*

Standard models from 1 to 80 m<sup>2</sup>. Oversize on demand.



## Principi di funzionamento

Il prodotto da filtrare viene prelevato da un serbatoio di alimentazione ed inviato, mediante la pompa volumetrica con inverter, alla campana di filtrazione.

Dalla campana di filtrazione il prodotto filtrato viene rinviato al serbatoio di alimentazione.

All'interno della campana di filtrazione sono installati i dischi filtranti, montati su uno o più alberi rotanti.

L'albero ha la funzione di supporto elementi filtranti e collettore di raccolta filtrato (permeato) in quanto internamente cavo.

La rotazione dell'albero avviene mediante motoriduttore asservito ad inverter.

Il processo di filtrazione, data l'alta velocità tangenziale dei dischi, avviene dall'esterno verso l'interno: il passaggio del permeato avviene per differenziale di pressione transmembrana.

Il permeato passa quindi attraverso i dischi e viene raccolto nel collettore dell'albero di supporto e convogliato nel serbatoio/polmone di raccolta.

Dal serbatoio/polmone di raccolta viene aspirato da una pompa centrifuga ed inviato al serbatoio del prodotto filtrato dello stabilimento.

La funzione di back-wash avviene mediante la pompa di estrazione del permeato.

La funzione di lavaggio avviene principalmente mediante la pompa di estrazione.

Il dosaggio dei prodotti chimici durante la funzione CIP avviene tramite pompa peristaltica.

Dynamos è totalmente automatico: la gestione avviene mediante PLC, valvole automatiche e serie di sonde.

Possibilità di gestione in remoto ed in teleassistenza.

## Working principles

The product to be filtered is picked up from a feeding tank and sent by a volumetric pump with inverter, to the filtration bell.

From the filtration bell the filtered product is sent back to the feeding tank.

Inside the filtration bell there are the filtering discs installed on one or more rotating shafts.

The shaft has the function to support the filtering elements and to collect the filtered product (permeate) as internally hollow.

The shaft rotation is made by a motoreducer with inverter.

The filtration process, given the discs high tangential speed, occurs from outside to inside: the transition of the permeate occurs by differential trans-membrane pressure.

The permeate passes through the discs and is collected in the shaft manifold and conveyed into the buffer tank.

From the buffer tank, it is sucked up by a centrifugal pump and sent to the filtered product tank of the factory.

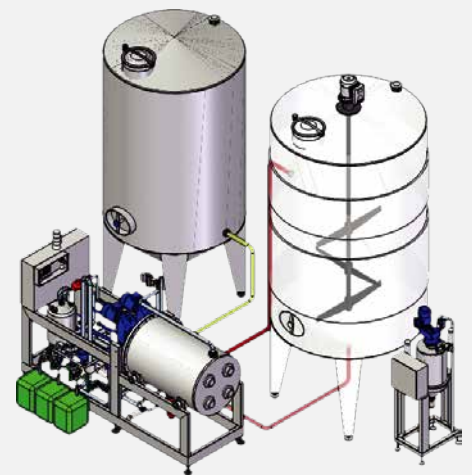
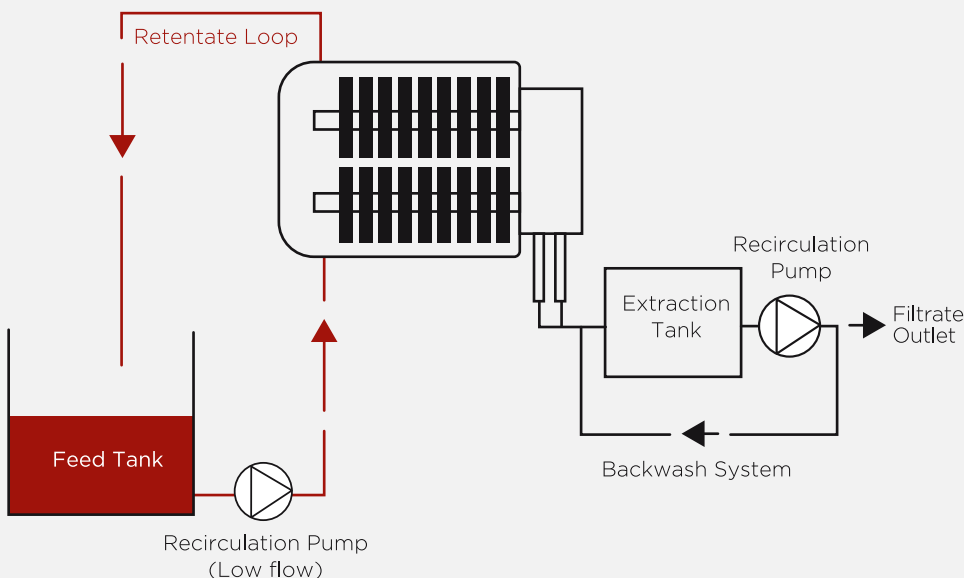
The Back-wash is made by permeate extraction pump.

Filter washing is made mainly through the extraction pump.

Chemical products dosage during the CIP is made by a peristaltic pump.

Dynamos is fully automatic: controlled by PLC, automatic valves and series of probes.

Possibility of remote control and teleservice.





## Características principales

Filtro en acero inox AISI 304, como opcional piezas a contacto con el producto en AISI 316, diseñado para la filtración de líquidos con alto contenido de sólidos suspendidos, control completamente automático.

### Es constituido por:

- Campana de filtración, que contiene set de discos, montados sobre el árbol con sellos mecánicos;
- Motor de rotación para cada eje o árbol;
- Bomba de alimentación volumétrica;
- Tanque alimentación filtrado con válvula de lavado;
- Bomba de extracción filtrado centrífuga;
- Válvulas con servo-control, con accionador neumático;
- Transductor de presión, nivel y medidor de flujo magnético;
- Bomba de dosificación para productos químicos de lavado (CIP);
- Cuadro eléctrico en caja de acero inox, con PLC y panel operador touch-screen a colores, para el control de todas las funciones;
- Base con soporte ajustables en altura.

*Es disponible también la versión semi automática (Mod. 1-2-5) sin CIP integrado, back wash hidráulico neumático y gestión electro-mecánica.*

Modelos estándares desde 1 hasta 80 m<sup>2</sup>, tamaños superiores bajo petición



## Caractéristiques principales

Filtre en acier inox AISI 304. Avec option, les parties en contact avec le produit peuvent être réalisées en acier inox AISI 316. Ce filtre est conçu pour la filtration de liquides à haute teneur en solides en suspension à gestion entièrement automatique.

### Composé par :

- Cloche de filtration horizontale avec jeu de disques fixé sur un arbre avec joints mécaniques;
- Moteur rotatif pour chaque arbre;
- Pompe d'alimentation volumétrique;
- Réservoir poumon produit filtré avec boule de lavage;
- Pompe d'extraction produit filtré de type centrifuge;
- Série de vannes motorisées avec actionneur pneumatique;
- Série de capteurs de pression, niveau et débitmètre magnétique;
- Pompe doseuse pour les produits chimiques (NEP);
- Coffret électrique en acier inox avec panneau de commande PLC et écran tactile pour la commande et le contrôle de toutes les fonctions;
- Base sur pieds réglables en hauteur.

*Le filtre est également disponible en version semi-automatique (Mod. 1-2-5) avec NEP pas intégré, et backwash de type hydraulique/pneumatique et gestion électromécanique.*

Modèles standard de 1 à 80 m<sup>2</sup>, grandes tailles sur demande.



## Principes de fonctionnement

Le produit à filtrer est prélevé depuis un réservoir d'alimentation et envoyé, à la cloche de filtration au moyen de l'inverseur de la pompe.

De la cloche de filtration, le produit filtré est renvoyé vers le réservoir d'alimentation.

A l'intérieur de la cloche de filtration il y a les disques filtrants installés sur un ou plusieurs arbres rotatifs.

L'arbre a la fonction de support pour les éléments filtrants et de collecteur du produit filtré.

La rotation de l'arbre est faite par motoréducteur avec inverseur.

Le processus de filtration, compte tenu de la haute vitesse de rotation des disques, se fait de l'extérieur vers l'intérieur : le passage du perméat est effectué par pression différentielle transmembranaire.

Le perméat traverse les disques et le liquide est recueilli dans l'arbre et envoyé dans la cuve tampon.

De la cuve tampon est aspiré le produit filtré par une pompe centrifuge qui est envoyé vers l'installation.

La fonction « Back- wash » s'effectue par la pompe à vide du perméat.

La fonction de lavage se déroule principalement par la pompe d'extraction.

Le dosage des produits chimiques pendant le NEP est fait par une pompe péristaltique.

Le Dynamos est entièrement automatique, contrôlé par PLC, vannes automatiques et une série de sondes.

Possibilité de gestion à distance et de téléassistance.

## Principios de funcionamiento

El producto a filtrar es retirado por un tanque de alimentación, y enviado a la campana de filtración mediante una bomba volumétrica con inverter.

El producto filtrado es reenviado al tanque de alimentación de la campana de filtración.

Dentro de la campana de filtración hay discos filtrantes, montados en uno o más ejes rotantes.

El eje tiene la función de apoyo para los elementos filtrantes y colectores de recolección del filtrado (permeado) porque es hueco en su interior.

La rotación del eje se produce por medio de un motorreductor utilizado como inverter.

El proceso de filtración, dada la velocidad tangencial alta de los discos, se produce del exterior al interior: el pasaje del permeado se hace por la diferencia de presión transmembranal.

El producto pasa a través de los discos y se recoge en el colector del eje de soporte y es enviado al tanque pulmón de recolección.

Del tanque de recolección es aspirado por una bomba centrifuga y enviado al tanque de producto filtrado de la planta.

La función de back-wash se hace a través de la bomba de extracción del filtrado.

El lavado se hace principalmente por medio de la bomba de extracción.

La dosificación de los productos químicos durante la función CIP se hace con una bomba peristáltica.

El equipo Dynamos es totalmente automático: la gestión se hace con PLC, válvulas automáticas y serie de sondas. Tiene posibilidad de gestión remota y de teleasistencia.



## Vantaggi Dynamos

- Unica valida alternativa alla filtrazione sottovuoto e al filtropressa nella filtrazione di tutti quei liquidi con alto tenore in solidi sospesi.
- Alte rese nominali (30-60 l/m<sup>2</sup>/h).
- Alta velocità di rotazione periferica tangenziale (fino a 5m/sec) che impedisce lo sporco della membrana e assicura una pulizia accurata della superficie filtrante.
- Concentrazione in solidi nel retentato fino al 80% v/v.
- Nessuna riduzione del colore rosso (Abs a 520nm) e nessun assorbimento di ossigeno.
- Alto livello qualitativo del filtrato che può essere imbottigliato direttamente come con un tangenziale tradizionale.
- Lunghi cicli di filtrazione (fino a 100 ore o più, senza lavaggi).
- Innovativo sistema Back-Wash.
- Consumi energetici notevolmente ridotti se paragonati a quelli delle tecniche di filtrazione tradizionali.
- Design estremamente compatto con possibilità di espansione della superficie filtrante mediante modularità del sistema.

## Dynamos advantages

- The only valid alternative to vacuum filtration and filter press filtration of all those fluids with high suspended solids.
- High nominal flowrates (30-60 l/m<sup>2</sup>/h).
- High tangential speed (up to 5 m/sec) that prevents membrane fouling and ensures a thorough cleaning of the filtering surface.
- Very high solids concentration in the retentate up to 80%v/v.
- No red color reduction (Abs at 520nm) and no oxygen pick-up.
- High quality of the filtrate that can be bottled directly as with a traditional cross-flow.
- Long filtration cycles (up to 100 hours or more without any cleaning).
- Innovative Back-Wash System.
- Very low energy requirement compared to the conventional filtration techniques.
- Compact modular design, the filtering surface can be expanded by a modular system.



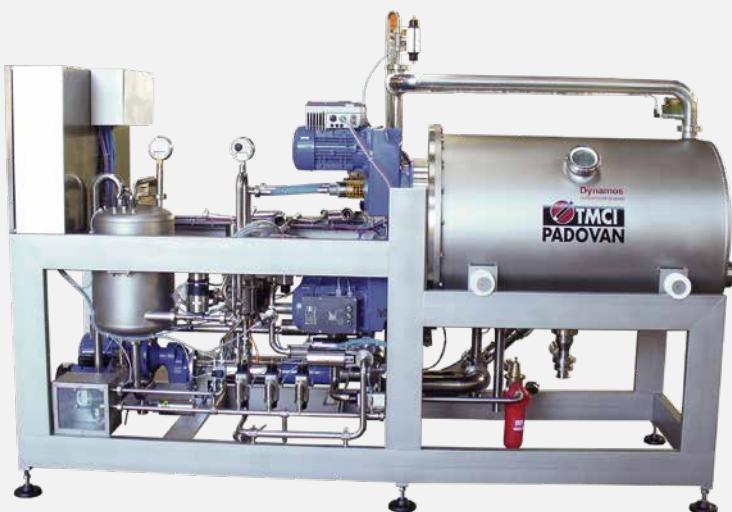


## Avantages Dynamos

- Seule véritable alternative à la filtration sous vide et au filtre presse pour la filtration de tous les liquides à haute teneur de solides en suspension.
- Haut rendement nominal (30-60 l/m<sup>2</sup>/h).
- Haute vitesse tangentielle périphérique anti-rotation (jusqu'à 5 m/sec) qui empêche le colmatage de la membrane et assure un nettoyage en profondeur de la surface filtrante.
- Concentration jusqu'à 80 % des solides dans le rétentat.
- Aucune réduction de la couleur rouge (Abs à 520nm) et aucune absorption d'oxygène.
- Haute qualité du filtrat qui peut être mis en bouteille directement comme avec un tangential traditionnel.
- Longs cycles de filtration (jusqu'à 100 heures ou plus sans lavage).
- Système innovateur du «Back-Wash».
- Consommation d'énergie très réduite comparée aux systèmes de filtration traditionnelle.
- Machine extrêmement compacte avec possibilité d'extension de la surface filtrante grâce à un système modulaire.

## Ventajas del Dynamos

- La única alternativa válida a la filtración por vacío y filtro prensa para todos los líquidos con alto contenido de sólidos suspendidos.
- Altos rendimientos nominales (30-60 L/m<sup>2</sup>/h).
- Alta velocidad de rotación periférica tangencial (hasta 5m/seg) que previene que la membrana se ensucie y asegura una limpieza a fondo de la superficie filtrante.
- Concentración de sólidos en el retenido hasta el 80% v/v.
- No hay reducción del color rojo (Abs a 520nm) y no hay absorción de oxígeno.
- Alto nivel de calidad del filtrado que puede ser embotellado directamente como con un sistema tangencial tradicional.
- Largos ciclos de filtración (hasta 100 horas o más, sin necesidad de lavados).
- Sistema innovador de Back-Wash.
- Consumos energéticos notablemente reducidos en comparación con las técnicas de filtración tradicionales.
- Diseño altamente compacto, con la posibilidad de expansión de la superficie filtrante por la modularidad del sistema.



## Filtration scheme



**TMCI Padovan Spa**

Via Caduti del Lavoro, 7  
31029 Vittorio Veneto - TV  
Italy

[padovan@tmcigroup.com](mailto:padovan@tmcigroup.com)

Tel. +39 0438 4147

Fax +39 0438 501044

[www.tmcigroup.com](http://www.tmcigroup.com)

